

Specification sheet

XD 220

FAN 6X2 Rígido, Electric



ENGINES

XD Electric 170 PACCAR EX-D1 (170 kW / 210 kWh 315 kWh 420 kWh 525 kWh)
XD Electric 220 PACCAR EX-D1 (220 kW / 315 kWh 420 kWh 525 kWh)
XD Electric 270 PACCAR EX-D1 (270 kW / 315 kWh 420 kWh 525 kWh)
XD Electric 270 PACCAR EX-D2 (270 kW / 315 kWh 420 kWh 525 kWh)
XD Electric 310 PACCAR EX-D2 (310kW / 420 kWh 525 kWh)
XD Electric 350 PACCAR EX-D2 (350kW / 420 kWh 525 kWh)

GVM¹⁾

26000 kg

Max. front 7500 kg

Max. rear 19000 kg

GCM²⁾

29000 kg

EXTERIOR DA CABINA

Day Cab de luxo, com aerodinâmica inigualável para uma condução eficiente em termos de combustível e baixas emissões de CO₂. O ecrã dianteiro é enorme, profundo, curvado nas laterais e combina com as janelas laterais grandes para oferecer uma vista direta inigualável ao condutor e melhorar a segurança na estrada. Comprimento da cabina: 2030 mm; largura da cabina: 2500 mm.; Suspensão mecânica da cabina; Faróis de LED; DAF Corner View.

Optional

07018 Sleeper Cab	01836 Skylights LED
06244 Sleeper Cab alta	00949 Skylights LED; luzes LED aux. tej. cb., prep.
02889 Execução da dianteira do chassis: sem placa inf.	01925 Duas luzes trabalho LED p/ parede traseira cabina
02952 Execução da dianteira do chassis: placa inf. aero	01891 Luzes perigo na dianteira da cabina, prep.
07586 Execução da dianteira do chassis: resistente	06629 Duas luzes de perigo
01226 Suspensão pneumática da cabina	03232 Para-brisas dianteiro c/ película controlo solar
03358 Viseira quebra-luz externa	03317 Janela traseira: vidro duplo
03922 Faróis de nevoeiro dianteiros	07343 Visão do lancil na porta do lado do acompanhante
00936 Luzes aux. LED tejadilho da cabina, com preparação	01362 Sistema de visão digital DAF

AERODINÂMICA

Optional

00008 Defletor ar tej. reg. curto para Sleeper High Cab	00082 Defletor de ar do tejadilho regulável p/ Day Cab
00124 Defletor ar tej. reg. méd >4m(!) Sleeper High Cab	00097 Defl. de ar do tejadilho regulável p/ Sleeper Cab
01538 Defletor ar tej. reg comp alto >4m(!) Sleeper High	00020 Defletor ar tej. reg. comp baixo Sleeper High Cab
02662 Defletor ar tej. reg. longo médio Sleeper High Cab	

CORES

Cor da cabina E1980 Crystal White; Cor cinzenta do chassis.; Cor do para-choques: Crystal White.

INTERIOR DA CABINA

Cor do acabamento interior da cabina: Luxury; Acabamento do tablier: Vision; Decoração interior da cabina: Hexagon; Banco do condutor: Comfort Air; Banco acompanhante: cinema c/ cob tecido; Sem mesa do tablier; Compartimento de arrumação no centro; Controlo autom. de temp. e ar condicionado; Aquecedor auxiliar da cabina (água).

Optional

02354 Volante com detalhes prateados	02117 Terceiro banco
02355 Volante, em pele	02837 Mesa do tablier
02353 Decoração interior da cabina: Argenta	03948 Gaveta única
02350 Decoração interior da cabina: Natura	03954 Frigorífico
07733 Banco do condutor: Luxury Air	02838 Colchão de espuma para beliche inferior
07736 Banco do condutor: Super Air	02854 Colchão Xtra Comfort para beliche inferior
07737 Banco do condutor: Xtra Leather Air	01775 Colchão Xtra Comfort, sobrolchão beliche infer.
09541 Banco do condutor com apoio para os braços	06970 Controlo automático da climatização de cabina
01740 Desc. braços nos dois lados do banco do condutor	

COMUNICAÇÕES E GESTÃO DE CONDUÇÃO

PACCAR Connect; Tacógrafo digital, Stoneridge 1C versão G2V2; Definição do limitador de velocidade 85/90 km/h; DAF Infotainment Luxury com altifalantes de luxo; Controlo de cruzeiro adaptável com FCW e AEBS-3; Driver Performance Assistant.

Optional

09681 Preparação para Maut	01915 DAF Infotainment System: Luxury Plus
06211 DAF Infotainment System com rádio FM/DAB/DAB+	06991 Controlo de cruzeiro previsível
03470 DAF Infotainment System: Exclusivo, com preparação	06992 Controlo de cruzeiro preditivo lite

SEGURANÇA E PROTECÇÃO

Sistema de aviso de saída da faixa; Controlo da estabilidade do veículo (VSC); Imobilizador do motor básico; Sem pacotes EC-ADR; DAF Side & Turn Assist.

Optional

08631 Airbag (condutor) e 2 tens. cinto de seg.
--

SUSPENSÃO E EIXOS

Diant: 8,00 t, parabólica, 163N; Carga eixo traseiro 13 t; Traseiro: 20,00 t, suspensão pneumática, SR1344; Carga do eixo de reboque - 8,0 t; Dispositivo de elevação.

Optional

06257 Carga eixo dianteiro 9,00 t	04647 Molas dianteiras pneumáticas
06095 Carga eixo dianteiro 10,00 t	08191 Sensor carga do eixo

RODAS E PNEUS

Eixo(s) traseiro(s) de tração: 315/70R22.5; F1,315/70R22.5GO FMXSE 156/150 L Steering BBA 3P; R1,315/70R22.5GO FMXDE 154/150 L Traction BBA 3P; R2,315/70R22.5GO FMXSE 156/150 L Steering BBA 3P.

Optional

16152 Marcas e tipos de pneus

TRANSMISSÃO

Motor eléctrico tipo EX-D1; 220 kW; Carregamento CC de 150 kW; Veículo eléctrico a bateria; Relação do eixo traseiro 2,38.

Optional

- 01656** Motor eléctrico tipo EX-D2
01664 170 kW
01686 270 kW
01691 310 kW
01692 350 kW
- 01749** Carregamento: 150 kW
CC + 22 kW CA
01756 Carregamento CC de 325
kW
03677 Carregamento: 325 kW
CC + 22 kW CA
01514 Impulsão
02843 Bloqueio mecânico do
diferencial

SISTEMA DE TRAVAGEM

Travões de disco ventilados à frente e atrás. Sistema de ar de circuito duplo com controlo electrónico (EBS). Compressor de ar eléctrico refrigerado a água de acionamento eléctrico com secador de ar automático aquecido..

Optional

- 04901** Cilindros do travão com
mola no 1º eixo dianteiro

CHASSIS

Dist. entre eixos 3,80m / ressalto traseiro 2,05m; Altura longarinas 260 mm; Localização standard dos componentes; 3 baterias de alta tensão; Baterias de alta tensão à esquerda, posição 1; Baterias de alta tensão à direita, posição 1; Protecção dianteira contra encaixe (FUP; Protecção contra salpicos.

Optional

- 02601** Altura longarinas 310 mm
01699 4 baterias de alta tensão
01701 5 baterias de alta tensão
01635 Baterias de alta tensão à
esquerda, posição 2
02254 Baterias de alta tensão à
esquerda, posição 3
01759 Baterias de alta tensão à
esquerda, posições 1 e 2
01762 Baterias de alta tensão à
esquerda, posições 2 e 3
- 01626** Sem baterias de alta
tensão à esquerda
02296 Bateria de alta tensão à
direita, posição 3
01785 Baterias de alta tensão à
direita, posição 2
01791 Baterias de alta tensão à
direita, posições 1 e 2
01799 Baterias de alta tensão à
direita, posições 2 e 3
01658 Sem baterias de alta
tensão à direita
16157 Depósitos de
combustível, material e
tamanhos

BARRA DE TRACÇÃO E EQUIPAMENTO DE REBOQUE

Barra de fecho, valor D = 0 kN.

Optional

- 07033** Engate do reboque
Ringfeder D=13,7
07034 Engate do reboque
Ringfeder D=20,0
08026 Engate do reboque
Rockinger D=13,0
- 08027** Engate do reboque
Rockinger D=20,0
04659 Cabo reb. EBS

CARROÇARIAS E PREPARAÇÕES PARA CARROÇARIAS

Conector para aplicações no chassis.

Optional

- 09421** Cablagem sobresselente
adicional
02950 Conector de aplicações
para plataforma hidráulica
09240 Conector de aplicação
para colectador do lixo
- 09201** Preparação do chassis
para BDF
08121 Aplicação de monta-
cargas

TOMADA DE FORÇA (PTO)

Optional

- 01809** Tomada E-PTO de 650 V
DC < 25 kW
04320 Tomada E-PTO de 650 V
DC < 90 kW

ALIMENTAÇÃO DE ENERGIA DE 24 V

2 baterias 175 Ah..

Optional

- 07671** 2 baterias de 210 Ah
AGM tipo C
06440 Baterias 2x230Ah

GVM E GCM

GVM téc. relac. c/ peso chassis máx. de 27 000 kg; GCM máx. relacionado c/ transmissão de 29 000 kg.

Optional

- 01933** GCM máx. relacionado c/
transmissão de 42 000 kg
01937 GCM máx. relacionado c/
transmissão de 46 000 kg
- 02200** GCM máx. relac. c/ a
transm. de 46 000 kg
classe 2
03675 GCM máx. relac. c/ a
transm. de 50 000 kg
classe 3

CONDIÇÕES DE APLICAÇÃO

Optional

- 02260** Isolamento adicional da
cabina
06614 Protecção contra
dispersão de poeiras

SERVIÇO E MANUTENÇÃO

A garantia padrão cobre a totalidade do veículo conforme fornecido pelo OEM (excluindo peças de desgaste real) durante 1 ano, no 2.º ano está abrangida a transmissão e no 1.º ano as avarias.; Serviço ITS.

ENTREGA DO VEÍCULO

Kit de ferramentas mínimo.

Optional

- 07569** Macaco de elevação

PACOTES OPCIONAIS

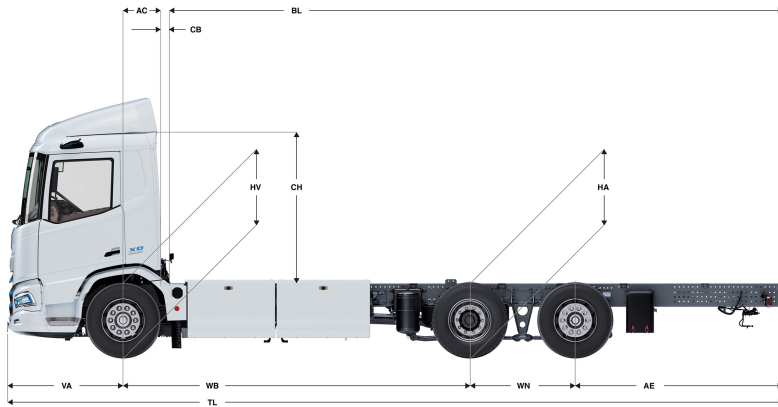
Optional

- 17448** Safety Pack NGD
17595 Executive Pack XD/XF

Go to DAF.com to configure your own perfect DAF.

XD 220

FAN 6X2 Rígido, Electric



	Wheelbase - AE		Unladen weight ⁹⁾			Gross Carrying Capacity			Variable dimensions									
	WB	AE ⁵⁾	Front	Rear	Total	Front	Rear	Total	AC	CB ⁶⁾	CH	BL ⁷⁾	BL	TL	HA ⁸⁾	HA ⁹⁾	TK ¹⁰⁾	TW ¹¹⁾
DAY CAB	3,80	2,05	6290	3552	9842	1210	15448	16158	0,50	0,07	2,06	6,70	7,70	8,78	0,97	0,94	13,50	14,88
	3,90	2,50	6567	4412	10979	933	14588	15021	0,50	0,07	2,01	5,96	6,93	7,93	1,02	0,97	13,75	15,14
	4,00	2,40	6330	3646	9976	1170	15354	16024	0,50	0,07	2,01	7,08	8,13	9,33	1,02	0,99	14,01	15,41
	4,20	2,40	6334	3565	9900	1166	15435	16100	0,50	0,07	2,06	7,45	8,54	9,53	0,97	0,94	14,53	15,94
	4,40	2,55	6369	3600	9968	1131	15400	16032	0,50	0,07	2,06	7,82	8,97	9,88	0,97	0,94	15,05	16,46
	4,60	2,55	6409	3589	9998	1091	15411	16002	0,50	0,07	2,06	8,21	9,41	10,08	0,97	0,95	15,57	16,99
	4,80	2,70	6434	3600	10035	1066	15400	15965	0,50	0,07	2,06	8,59	9,84	10,43	0,97	0,95	16,09	17,52
	5,05	2,90	6461	3617	10078	1039	15383	15922	0,50	0,07	2,06	9,05	10,35	10,88	0,97	0,95	16,74	18,18
	5,30	3,15	6471	3622	10092	1029	15378	15908	0,50	0,07	2,06	9,51	10,89	11,38	0,97	0,95	17,39	18,84
	5,60	3,15	6562	3722	10284	938	15278	15716	0,50	0,07	2,01	10,11	11,57	11,68	1,02	1,00	18,18	19,63
6,10	2,90	6659	3700	10359	841	15300	15641	0,50	0,07	2,01	11,10	12,67	11,93	1,02	1,00	19,49	20,96	
SLEEPER CAB	3,80	2,05	6290	3552	9842	1210	15448	16158	0,50	0,07	2,06	6,70	7,70	8,78	0,97	0,94	13,50	14,88
	3,90	2,50	6567	4412	10979	933	14588	15021	0,50	0,07	2,01	5,96	6,93	7,93	1,02	0,97	13,75	15,14
	4,00	2,40	6330	3646	9976	1170	15354	16024	0,50	0,07	2,01	7,08	8,13	9,33	1,02	0,99	14,01	15,41
	4,20	2,40	6440	3569	10009	1060	15431	15991	0,83	0,07	2,06	6,84	7,95	9,53	0,97	0,94	14,53	15,93
	4,40	2,55	6475	3602	10077	1025	15398	15923	0,83	0,07	2,06	7,22	8,38	9,88	0,97	0,94	15,05	16,46
	4,60	2,55	6515	3591	10107	985	15409	15893	0,83	0,07	2,06	7,61	8,81	10,08	0,97	0,94	15,57	16,99
	4,80	2,70	6541	3603	10144	959	15397	15856	0,83	0,07	2,06	7,99	9,24	10,43	0,97	0,94	16,09	17,52
	5,05	2,90	6567	3620	10187	933	15380	15813	0,83	0,07	2,06	8,46	9,78	10,88	0,97	0,94	16,74	18,18
	5,30	3,15	6577	3624	10201	923	15376	15799	0,83	0,07	2,06	8,92	10,30	11,38	0,97	0,94	17,39	18,84
	5,60	3,15	6666	3724	10390	834	15276	15610	0,83	0,07	2,01	9,52	10,98	11,68	1,02	1,00	18,18	19,63
6,10	2,90	6762	3702	10464	738	15298	15536	0,83	0,07	2,01	10,52	12,12	11,93	1,02	1,00	19,49	20,96	
SLEEPER HIGH CAB	3,80	2,05	6290	3552	9842	1210	15448	16158	0,50	0,07	2,06	6,70	7,70	8,78	0,97	0,94	13,50	14,88
	3,90	2,50	6567	4412	10979	933	14588	15021	0,50	0,07	2,01	5,96	6,93	7,93	1,02	0,97	13,75	15,14
	4,00	2,40	6330	3646	9976	1170	15354	16024	0,50	0,07	2,01	7,08	8,13	9,33	1,02	0,99	14,01	15,41
	4,20	2,40	6471	3568	10039	1029	15432	15961	0,83	0,07	2,54	6,85	7,96	9,53	0,97	0,94	14,53	15,93
	4,40	2,55	6506	3602	10108	994	15398	15892	0,83	0,07	2,54	7,23	8,40	9,88	0,97	0,94	15,05	16,46
	4,60	2,55	6546	3591	10137	954	15409	15863	0,83	0,07	2,54	7,63	8,84	10,08	0,97	0,94	15,57	16,99
	4,80	2,70	6571	3603	10174	929	15397	15826	0,83	0,07	2,54	8,01	9,26	10,43	0,97	0,94	16,09	17,52
	5,05	2,90	6598	3619	10217	902	15381	15783	0,83	0,07	2,54	8,48	9,79	10,88	0,97	0,94	16,74	18,18
	5,30	3,15	6608	3624	10232	892	15376	15768	0,83	0,07	2,54	8,94	10,32	11,38	0,97	0,94	17,39	18,84
	5,60	3,15	6696	3724	10420	804	15276	15580	0,83	0,07	2,49	9,56	11,02	11,68	1,02	1,00	18,18	19,63
6,10	2,90	6793	3701	10494	707	15299	15506	0,83	0,07	2,49	10,54	12,13	11,93	1,02	1,00	19,49	20,96	

OTHER DIMENSIONS	VA: 1,53	WN: 1,40	HV ¹²⁾ : 0,94	HV ¹³⁾ : 0,89	RB: 0,79	SB: 1,82	TB ¹⁴⁾ : 2,48
------------------	----------	----------	--------------------------	--------------------------	----------	----------	--------------------------

- GVM em conformidade com os documentos de registo.
- GCM em conformidade com os documentos de registo.
- Carga por eixo com tamanho do pneu standard.
- Podem estar disponíveis outras dimensões AE para a WB apresentada. Altere o ressalto traseiro para o cálculo do comprimento da carroçaria.
- CB com base na entrada de ar e/ou escape standard.
- Calcule o comprimento da carroçaria específico para o cliente com o TOPEC. Os comprimentos da carroçaria apresentados baseiam-se na distribuição uniforme de carga com carga máx. por eixo.
- Altura sem carga no centro do eixo de tracção (segundo eixo traseiro para baixo).
- Altura com carga no centro do(s) eixo(s) de tracção.
- TK = círculo de viragem entre os espelhos de visão do passeio.
- TW = círculo de viragem entre paredes.
- Altura sem carga no centro do(s) eixo(s) dianteiro(s).
- Altura com carga no centro do(s) eixo(s) dianteiro(s).
- TB é a largura total na parte traseira. (No centro do eixo dianteiro 255).

Depending on the vehicle configuration a specific option may not be possible. The availability and specification of this vehicle may differ per country. For further information please contact the DAF organisation. Pictures and technical illustrations are not binding in detail and can differ from the standard specification. Subject to modification without prior notice.