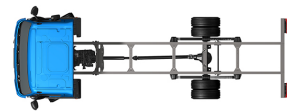


Specification sheet

LF 190

FA 4X2 Rígido, 10t



ENGINES

- LF 190 PX-5 (139 kW / 189 hp)
- LF 210 PX-5 (153 kW / 208 hp)
- LF 230 PX-7 (167 kW / 227 hp)
- LF 260 PX-7 (189 kW / 257 hp)

GVM¹⁾

- 10000 kg
- Max. front 4000 kg
- Max. rear 7200 kg

GCM²⁾

- 10000 kg

047F3602BAAA - 202345F - 23-08-2023

DAVISA, www.daf.es

EXTERIOR DA CABINA

Day Cab com pára-choques de aço, vidros fumados e comandos dos vidros eléctricos. Espelhos principais e espelhos de ângulo grande aquecidos. Largura da cabina, 2130 mm.; Vidro fumado verde; Espelhos com regulação eléctrica; Suportes dos espelhos, carroçaria 2,50-2,60 m; Espelho frontal.

Optional

02576 Day Cab ampliada	07343 Visão do lancil na porta do lado do acompanhante
02106 Sleeper Cab	
01173 Suspensão mecânica da cabina	00915 Sem vidro lateral / vidro traseiro simples
01605 Suspensão mecânica da cabina, reforçada	09101 Vidros fumados verdes, aquecidos
09983 Faróis de nevoeiro	03605 Suportes dos espelhos, carroçaria 2,10-2,29 m
09984 Luzes de nevoeiro e luzes laterais	09282 Suportes dos espelhos, carroçaria 2,30-2,40 m
	09283 Suportes dos espelhos, carroçaria 2,40-2,50 m

AERODINÂMICA

Optional

09287 Preparada para ailerons laterais	07112 Ailerons laterais longos (conjunto)
---	--

CORES

; Painel dos faróis e pára-choques: Cinzento Pedra; Cor cinzenta do chassis..

Optional

06485 Painel dos faróis e pára-choques: cor da cabina	16153 Cores de cabina e chassis
--	--

INTERIOR DA CABINA

Condução do lado esquerdo (LHD); Coluna da direcção ajustável mecanicamente; Banco do condutor: com suspensão pneumática; Banco do acompanhante: veludo fixo; Arrumação no túnel do motor.

Optional

09271 Volante, couro, preto	02213 Ar condicionado
03516 Coluna da direcção pneumática, ajustável	03703 Aquecedor auxiliar da cabina Air Top 2000
00967 Cintos de segurança de cor vermelha	04246 Escotilha no tejadilho, controlo manual
16158 Tipos de banco	04258 Escotilha no tejadilho, controlo eléctrico
04346 Cama inferior, nível normal	

COMUNICAÇÕES E GESTÃO DE CONDUÇÃO

Conector FMS, com preparação; Tacógrafo digital, Stoneridge 1C versão G2V2; Controlo de cruzeiro adaptável com FCW e AEBS-3.

Optional

16155 Equipamento de áudio, marcas e tipos

SEGURANÇA E PROTECÇÃO

Sistema de aviso de saída da faixa; Controlo da estabilidade do veículo (VSC); Imobilizador do motor básico.

Optional

08631 Airbag (condutor) e 2 tens. cinto de seg.	06634 Imobilizador de 5 minutos e alarme (SCM BV03-B2)
07414 Aviso de marcha-atrás com volume com autoajuste	06635 Imobilizador de 15 minutos e alarme (SCM BV03-B3)
06633 Imobilizador de 5 minutos (SCM BV03-B1)	16156 Pacotes EC-ADR

SUSPENSÃO E EIXOS

Diant: 4 t, parabólica, F48; Traseira: 7,20 t, parabólica, SR8.22.

Optional

01372 Molas traseiras pneumáticas	00369 Molas traseiras parabólicas, assimétricas
--	--

RODAS E PNEUS

Eixo(s) dianteiro(s): 235/75R17.5; Eixo(s) traseiro(s) de tração: 235/75R17.5; Anéis de protecção das rodas prateados.

Optional

06764 Aros de protecção das rodas, pretos	16152 Marcas e tipos de pneus
--	--------------------------------------

TRANSMISSÃO

Motor PX-5, motor a diesel com 4 cilindros, 4,5 litros. Potência de 139 kW (189 CV) a 2300 rpm. Binário máx. de 745 Nm a 1200-1700 rpm.; Emissões de escape Euro 6; Paragem do ralenti do motor, 5 minutos; Caixa de velocidades manual, 6 velocidades; Relação de caixa 6.58-0.78; Relação eixo traseiro 3,31.

Optional

07667 Caixa de velocidades automática PowerLine, 8 vel.
--

SISTEMA DE TRAVAGEM

Travão de escape.

CHASSIS

Dist. entre eixos 4,30 m/ressalto tras. 2,18 m; Altura dos elementos laterais de 210 mm; Unidade EAS lado dir., descarga p/ trás lado dir.; Depósito de combustível de plástico 110 l; Depósito de AdBlue® de 30 l, lado dir. do chassis; Protecção contra salpicos.

Optional

02011 Suporte da roda sobressalente no ressalto traseiro	03323 Luz traseira com LED
07071 Suporte da roda sobressalente do lado direito	

BARRA DE TRACÇÃO E EQUIPAMENTO DE REBOQUE

Longarina de fecho.

Optional

04661 Valor D para a barra transversal de D = 8,5
--

CARROÇARIAS E PREPARAÇÕES PARA CARROÇARIAS

Sem módulo do construtor da carroçaria (BBM); Conector para aplicações no chassis; Padrão orifícios standard p/ fixação da carroçaria.

Optional

- | | |
|--|---|
| 09952 Módulo do construtor da carroçaria (BBM) completo | 01503 Luzes de aproximação laterais |
| 02597 Conector de aplicação para controlo do guincho | 07487 Fix. da carroçaria BAM 1, conj. de consolas soltas |
| 02950 Conector de aplicações para plataforma hidráulica | 07488 Fix. da carroçaria BAM 3, conj. de consolas soltas |
| 09240 Conector de aplicação para colector do lixo | |

TOMADA DE FORÇA (PTO)

Optional

- | | |
|---|--------------------------------------|
| 06624 PTO do motor dianteira indirecta | 16148 Tipos e posições de PTO |
| 06785 PTO do motor diant., prep. para gerador, 22,5 kW | |

ALIMENTAÇÃO DE ENERGIA DE 24 V

Alternador 80 A, baterias 2 x 125 Ah..

Optional

- | | |
|-------------------------------|-------------------------------|
| 01897 Alternador 100 A | 08797 Baterias 2x175Ah |
|-------------------------------|-------------------------------|

GVM E GCM

GVM téc. relac. c/ peso chassis máx. de 10 000 kg; GCM técnico relac. c/ transm. igual a GVM.

Optional

- | | |
|--|--|
| 00728 GCM máx. relac. c/ a transm. de 20 000 kg | 03700 GCM técnico relac. c/ transm. = GVM+3500 kg |
|--|--|

CONDIÇÕES DE APLICAÇÃO

Separador de humidade, sem aquecimento; Entrada de ar inferior.

Optional

- | | |
|---|--|
| 02270 Clima frio | 09960 Entrada de ar no tejadilho da cabina |
| 04767 Separador de humidade, aquecido | 04987 Com rede de protecção contra insectos no radiador |
| 04482 Entrada de ar elevada atrás cabina | |

ENTREGA DO VEÍCULO

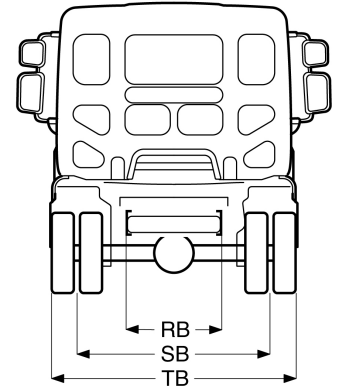
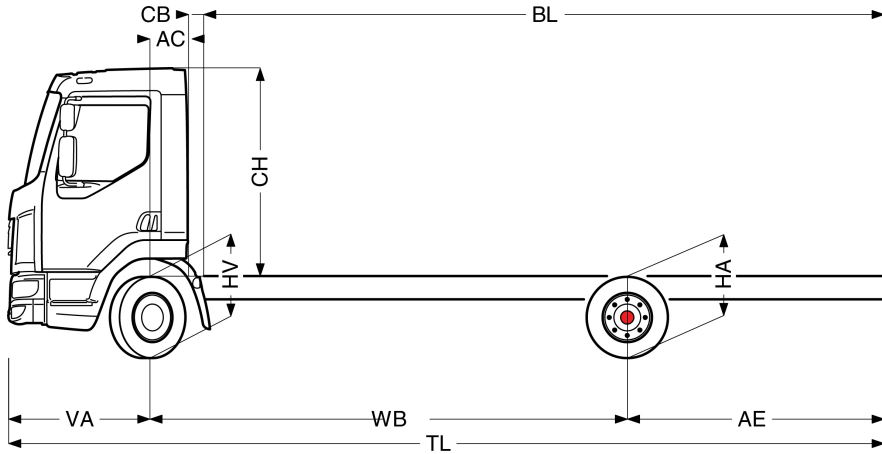
Kit de ferramentas standard.



Go to [DAF.com](https://www.daf.com) to configure your own perfect DAF.

LF 190

FA 4X2 Rígido, 10t



	Wheelbase - AE		Unladen weight ¹⁾			Gross Carrying Capacity			Variable dimensions									
	WB	AE ⁵⁾	Front	Rear	Total	Front	Rear	Total	AC	CB ⁶⁾	CH ⁷⁾	BL ⁸⁾	BL	TL	HA ⁹⁾	HA ¹⁰⁾	TK ¹¹⁾	TW ¹²⁾
DAY CAB	3,15	1,73	2508	1039	3547	1492	6161	6453	0,33	0,12	1,84	3,95	5,11	6,16	0,98	0,97	11,41	12,66
	3,55	1,98	2517	1062	3579	1483	6138	6421	0,33	0,12	1,84	4,57	5,88	6,81	0,98	0,97	12,44	13,72
	3,90	2,23	2521	1079	3600	1479	6121	6400	0,33	0,12	1,84	5,11	6,55	7,41	0,98	0,97	13,35	14,64
	4,30	2,18	2539	1085	3624	1461	6115	6376	0,33	0,12	1,84	5,73	7,34	7,76	0,98	0,98	14,39	15,70
	4,65	2,75	2534	1122	3656	1466	6078	6344	0,33	0,12	1,84	6,26	8,00	8,68	0,98	0,97	15,30	16,62
	5,00	2,46	2561	1115	3676	1439	6085	6324	0,33	0,12	1,84	6,83	8,72	8,74	0,98	0,99	16,21	17,55
	5,40	2,43	2577	1123	3700	1423	6077	6300	0,33	0,12	1,84	7,46	9,51	9,11	0,98	1,00	17,26	18,60
	5,70	2,41	2591	1132	3723	1409	6068	6277	0,33	0,12	1,84	7,94	10,11	9,39	0,98	1,00	18,05	19,40
	6,10	2,65	2599	1151	3750	1401	6049	6250	0,33	0,12	1,84	8,57	10,90	10,03	0,97	1,00	19,09	20,45
	6,40	2,80	2607	1169	3776	1393	6031	6224	0,33	0,12	1,84	9,04	11,49	10,48	0,97	1,00	19,88	21,25
6,70	3,00	2614	1189	3803	1386	6011	6197	0,33	0,12	1,84	9,52	12,09	10,98	0,97	1,00	20,67	22,04	
SLEEPER CAB	WB	AE ⁵⁾	Front	Rear	Total	Front	Rear	Total	AC	CB ⁶⁾	CH ⁷⁾	BL ⁸⁾	BL	TL	HA ⁹⁾	HA ¹⁰⁾	TK ¹¹⁾	TW ¹²⁾
	3,55	1,98	2622	1080	3703	1378	6120	6298	0,73	0,07	1,87	3,95	5,29	6,81	0,98	0,96	12,44	13,72
	3,90	2,23	2628	1095	3724	1372	6105	6276	0,73	0,07	1,87	4,50	5,99	7,41	0,98	0,96	13,35	14,64
	4,30	2,18	2648	1100	3748	1352	6100	6252	0,73	0,07	1,87	5,15	6,79	7,76	0,98	0,97	14,39	15,70
	4,65	2,75	2644	1135	3779	1356	6065	6221	0,73	0,07	1,87	5,68	7,47	8,68	0,97	0,96	15,30	16,62
	5,00	2,46	2671	1128	3799	1329	6072	6201	0,73	0,07	1,87	6,27	8,19	8,74	0,98	0,98	16,21	17,55
	5,40	2,43	2688	1135	3824	1312	6065	6176	0,73	0,07	1,87	6,91	8,99	9,11	0,97	0,99	17,26	18,60
	5,70	2,41	2703	1143	3847	1297	6057	6153	0,73	0,07	1,87	7,41	9,61	9,39	0,97	1,00	18,04	19,39
	6,10	2,65	2712	1162	3874	1288	6038	6126	0,73	0,07	1,87	8,04	10,41	10,03	0,97	1,00	19,09	20,45
	6,40	2,80	2720	1179	3899	1280	6021	6101	0,73	0,07	1,87	8,53	11,03	10,48	0,97	1,00	19,88	21,25
6,70	3,00	2728	1199	3927	1272	6001	6073	0,73	0,07	1,87	9,00	11,64	10,98	0,97	1,00	20,67	22,04	

OTHER DIMENSIONS

VA: 1,28 HV¹³⁾: 0,92 HV¹⁴⁾: 0,86 RB: 0,86 SB: 1,74 TB¹⁵⁾: 2,32

- GVM em conformidade com os documentos de registo.
- GCM em conformidade com os documentos de registo.
- Carga por eixo com tamanho do pneu standard.
- Peso da cabina e chassis calculado com: Itens de especificação standard apenas com 110 litros de combustível, 30 litros de AdBlue® e condutor com 80 kg, tolerância ± 3%. A alteração da especificação pode ter um impacto significativo no peso do veículo.
- Podem estar disponíveis outras dimensões AE para a WB apresentada. Altere o ressalto traseiro para o cálculo do comprimento da carroçaria.
- CB com base na entrada de ar e/ou escape standard.
- A altura da cabina é medida desde o elemento da estrutura até à escotilha fechada no tejadilho da cabina.

- Calcule o comprimento da carroçaria específico para o cliente com o TOPEC. Os comprimentos da carroçaria apresentados baseiam-se na distribuição uniforme de carga com carga máx. por eixo.
- Altura sem carga no centro do(s) eixo(s) de tracção.
- Altura com carga no centro do(s) eixo(s) de tracção.
- TK = círculo de viragem entre os espelhos de visão do passeio.
- TW = círculo de viragem entre paredes.
- Altura sem carga no centro do(s) eixo(s) dianteiro(s).
- Altura com carga no centro do(s) eixo(s) dianteiro(s).
- TB é a largura total na parte traseira. (No centro do eixo dianteiro 255).

Depending on the vehicle configuration a specific option may not be possible. The availability and specification of this vehicle may differ per country. For further information please contact the DAF organisation. Pictures and technical illustrations are not binding in detail and can differ from the standard specification. Subject to modification without prior notice.