

Specification sheet

XD 300

FA 4X2 Rígido, Low Deck



ENGINES

XD NewGen 300 MX-11 (220 kW / 299 hp)
XD NewGen 340 MX-11 (251 kW / 341 hp)
XD NewGen 370 MX-11 (270 kW / 367 hp)
XD NewGen 410 MX-11 (300 kW / 408 hp)
XD NewGen 450 MX-11 (330 kW / 449 hp)

GVM¹⁾

19000 kg
Max. front 7500 kg
Max. rear 11500 kg

GCM²⁾

38000 kg

EXTERIOR DA CABINA

Day Cab de luxo, com aerodinâmica inigualável para uma condução eficiente em termos de combustível e baixas emissões de CO₂. O ecrã dianteiro é enorme, profundo, curvado nas laterais e combina com as janelas laterais grandes para oferecer uma vista direta inigualável ao condutor e melhorar a segurança na estrada. Comprimento da cabina: 2030 mm; largura da cabina: 2500 mm. Número de degraus de entrada na cabina: 2.; Suspensão mecânica da cabina; Faróis de LED; Sistema de visão digital DAF; DAF Corner View; Câmara de vista posterior.

Optional

07018 Sleeper Cab	01925 Duas luzes trabalho LED p/ parede traseira cabina
06244 Sleeper Cab alta	01891 Luzes perigo na dianteira da cabina, prep.
02952 Execução da dianteira do chassis: placa inf. aereo	06629 Duas luzes de perigo
07586 Execução da dianteira do chassis: resistente	07201 Skylights
01226 Suspensão pneumática da cabina	03232 Para-brisas dianteiro c/ película controlo solar
04355 Buzinas de ar comprimido, com preparação	03317 Janela traseira: vidro duplo
00847 Buzinas pneumáticas, conjunto único	07343 Visão do lancil na porta do lado do acompanhante
09006 Buzinas pneumáticas, conjunto duplo	01886 Vidro laminado com película de controlo solar
00330 Faróis LED e luzes de nevoeiro	01355 Espelhos principais
00346 Faróis LED e luzes de viragem	01358 Sem sistema de visão digital DAF
00354 Faróis LED, luzes de viragem e luzes de nevoeiro	01912 Sem DAF Corner View
02591 Assistência aos faróis de máximos	03151 Câmara de visão traseira c/preparação p/2. ^a câmara

AERODINÂMICA

Defletor de ar do tejadilho regulável p/ Day Cab; Defletor de ar do tejadilho regulável p/ Day Cab; Sem ailerons laterais; Sem saias laterais.

Optional

02482 Defl ar tej reg comp méd p/ XD Sleeper High Cab	04898 Sem spoiler de tejadilho
07340 Defl. de ar do tejadilho regulável p/ Sleeper Cab	04906 Ailerons laterais, dobradiça de um lado
01818 Defletor ar tej. reg. comp baixo Sleeper High Cab	03074 Ailerons laterais, dobradiças em ambos os lados
01805 Defletor ar tej. reg. curto para Sleeper High Cab	16154 Deflectores de ar do tejadilho, tipos e config.

CORES

Cor da cabina E1980 Crystal White; Degrau inferior da cabina em Cinzento Pedra; Cor cinzenta do chassis.; Cor do para-choques: Crystal White.

Optional

07481 Degrau inferior da cabina em Branco Brilhante	03003 Cor do pára-choques: cinz.
04868 Degrau inferior da cabina, Crystal white	02989 Cor do para-choques: Brilliant White
07480 Degrau inferior da cabina na cor da cabina	02990 Cor do pára-choques: cor cab
16153 Cores de cabina e chassis	

INTERIOR DA CABINA

Volante, preto; Cor do acabamento interior da cabina: Luxury; Decoração interior da cabina: Hexagon; Banco do condutor: Comfort Air; Banco acompanhante: cinema c/ cob tecido; Sem mesa do tablier; Controlo autom. de temp. e ar condicionado; Sem ar condicionado em estacionamento.

Optional

02354 Volante com detalhes prateados	07746 Banco do acompanhante: Super Air
02355 Volante, em pele	03862 Banco acompanhante: cinema e mesa; cober pele
02353 Decoração interior da cabina: Argenta	07748 Banco do acompanhante: Xtra Leather Air
02350 Decoração interior da cabina: Natura	02117 Terceiro banco
07733 Banco do condutor: Luxury Air	02837 Mesa do tablier
07736 Banco do condutor: Super Air	03948 Gaveta única
07737 Banco do condutor: Xtra Leather Air	03954 Frigorífico
03461 Banco acompanhante: cinema e mesa; cobert tecido	02838 Colchão de espuma para beliche inferior
07741 Banco do acompanhante: Comfort Air	02854 Colchão Xtra Comfort para beliche inferior
03781 Banco acompanhante: cinema c/ cobertura alcantara	01775 Colchão Xtra Comfort, sobrecolchão beliche infer.
07743 Banco do acompanhante: Luxury Air	04840 Esc. tejad. prep. p/a sist. arref. durante estac.
03849 Banco acompanhante: cinema e mesa; cober alcantara	04258 Escotilha no tejadilho, controlo eléctrico
03848 Banco acompanhante: cinema c/ cobertura pele	

COMUNICAÇÕES E GESTÃO DE CONDUÇÃO

PACCAR Connect; Tacógrafo digital, Stoneridge versão G2V2A; Definição do limitador de velocidade 85/90 km/h; Infotainment Basic; Controlo de cruzeiro adaptável com FCW e AEBS-3; Sem controlo de cruzeiro previsível.

Optional

07020 PACCAR Connect com navegação	01219 Altifalantes: Exclusive
07021 PACCAR Connect com navegação e software p/ tablet	06991 Controlo de cruzeiro previsível
03470 Info. e entretenimento c/ DAF Truck Nav/tablet	06992 Controlo de cruzeiro preditivo lite
03684 Info. e entretenimento, inc. DAF Truck Navigation	

SEGURANÇA E PROTECÇÃO

Reconhecimento do limite de velocidade; Detecção de sonolência DAF; Sistema de aviso de saída da faixa; Assistência ao arranque; DAF Side & Turn Assist.

Optional

08631 Airbag (condutor) e 2 tens. cinto de seg.	00795 Normas de segurança EC ADR
03628 DAF drowsiness & distraction detection	16156 Pacotes EC-ADR

SUSPENSÃO E EIXOS

Diant: 8,00 t, susp pneumática, 161N; Molas dianteiras pneumáticas; Eixo traseiro SR1344; Molas traseiras pneumáticas; Carga eixo traseiro 11,5 t; Traseiro: suspensão pneumática, SR1344; Sem dispositivo de elevação.

Optional

04588 Eixo traseiro SR1347 **08191** Sensor carga do eixo

RODAS E PNEUS

Eixo(s) dianteiro(s): 315/60R22.5; Eixo(s) traseiro(s) de tração: 315/60R22.5; Goodyear; Monitorização da pressão dos pneus.

Optional

16152 Marcas e tipos de pneus

TRANSMISSÃO

Motor MX-11, motor a diesel com 6 cilindros, 10,8 litros. Potência de 220 kW (299 CV) a 1600 rpm. Binário máx. de 1450 Nm a 900-1400 rpm.; Caixa de velocidades automatizada, TraXon, 12 velocidades.; Caixa de velocidades automática do tipo TraXon 12TX1810, relação 12,92-0,77, 12 velocidades.; Relação do eixo traseiro 3,08; Sem bloqueio do diferencial.

Optional

02843 Bloqueio mecânico do diferencial

SISTEMA DE TRAVAGEM

Controlo pneumático do travão de estacionamento; Travão de estacionamento pneumático; Eixo de tração traseiro com travões de disco.

Optional

02366 Travão de motor MX **01572** Controlo eletropneumático travão estacionamento
02281 ZF Intarder
02304 Travão de Motor MX e ZF Intarder **04375** Travão de estacionamento eletropneumático
02715 ZF Intarder **03969** Assistência do travão de estacionamento

CHASSIS

Dist. entre eixos 4,90m / ressalto traseiro 2,35m; Longarinas 260/7,0 mm, reforço à frente; Altura longarinas 260 mm; Dep. comb. alum. 450 l ESQ, 505 mm de altura; Depósito de AdBlue® de 45 l, lado esq. do chassis.

Optional

16157 Depósitos de combustível, material e tamanhos

BARRA DE TRACÇÃO E EQUIPAMENTO DE REBOQUE

Barra de fecho, valor D = 0 kN.

CARROÇARIAS E PREPARAÇÕES PARA CARROÇARIAS

Optional

09421 Cablagem sobresselente adicional

TOMADA DE FORÇA (PTO)

Optional

16148 Tipos e posições de PTO

ALIMENTAÇÃO DE ENERGIA DE 24 V

Alternador 110 A; baterias 2x140 Ah..

GVM E GCM

GVM téc. relac. c/ peso chassis máx. de 19 500 kg; GCM relac. c/ a transm. máx. de 38 000 kg classe 2.

Optional

00209 GCM máx. relac. c/ a transm. de 40 000 kg classe 3 **03675** GCM máx. relac. c/ a transm. de 50 000 kg classe 3
03673 GCM máx. relac. c/ a transm. de 44 000 kg classe 2

CONDIÇÕES DE APLICAÇÃO

Isolamento normal da cabina; Entrada de ar, frente.

Optional

08400 Modo silencioso **03648** Entrada de ar ciclónico, por cima
02260 Isolamento adicional da cabina

SERVIÇO E MANUTENÇÃO

A Garantia suplementar - Transmissão cobre a totalidade do veículo conforme fornecido pelo OEM (excluindo peças de desgaste real) durante 1 ano, no 2.º e 3.º anos está abrangida a transmissão, até 500 000 km, e no 1.º ano as avarias.; Serviço ITS.

Optional

08311 Intervalo de serviço alargado

ENTREGA DO VEÍCULO

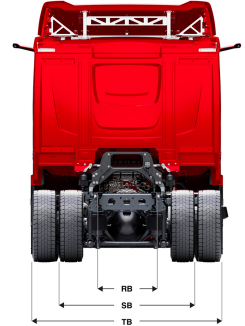
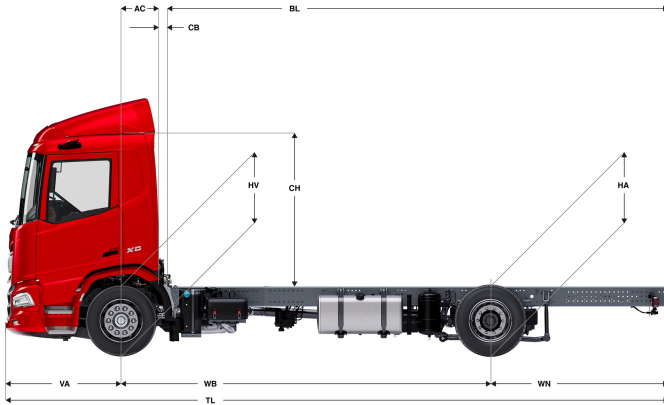
Optional

02008 Sem kit de ferramentas **02019** Kit de ferramentas standard

Go to DAF.com to configure your own perfect DAF.

XD 300

FA 4X2 Rígido, Low Deck



	Wheelbase - AE		Unladen weight ⁹⁾			Gross Carrying Capacity			Variable dimensions									
	WB	AE ⁵⁾	Front	Rear	Total	Front	Rear	Total	AC	CB ⁶⁾	CH ⁷⁾	BL ⁸⁾	BL	TL	HA ⁹⁾	HA ¹⁰⁾	TK ¹¹⁾	TW ¹²⁾
DAY CAB	4,90	2,35	4997	2160	7157	2503	9340	11843	0,50	0,07	2,82	6,59	6,59	8,78	0,89	0,89	16,34	17,78
	5,40	2,65	5039	2301	7340	2461	9199	11660	0,50	0,07	2,82	7,38	7,38	9,58	0,89	0,89	17,65	19,10
	5,70	2,85	5044	2355	7399	2456	9145	11601	0,50	0,07	2,82	7,84	7,84	10,08	0,89	0,89	18,43	19,89
	6,10	3,10	5045	2418	7463	2455	9082	11537	0,50	0,07	2,82	8,47	8,47	10,73	0,89	0,89	19,48	20,95
SLEEPER CAB	4,90	2,35	5136	2155	7291	2364	9345	11709	0,83	0,07	2,82	6,03	6,03	8,78	0,89	0,89	16,34	17,78
	5,40	2,65	5177	2296	7473	2323	9204	11527	0,83	0,07	2,82	6,83	6,83	9,58	0,89	0,89	17,65	19,10
	5,70	2,85	5182	2350	7532	2318	9150	11468	0,83	0,07	2,82	7,31	7,31	10,08	0,89	0,89	18,43	19,89
	6,10	3,10	5183	2413	7596	2317	9087	11404	0,83	0,07	2,82	7,93	7,93	10,73	0,89	0,89	19,48	20,95
SLEEPER HIGH CAB	4,90	2,35	5108	2150	7257	2392	9350	11743	0,83	0,07	2,68	6,01	6,01	8,78	0,89	0,89	16,34	17,78
	5,40	2,65	5149	2291	7440	2351	9209	11560	0,83	0,07	2,68	6,81	6,81	9,58	0,89	0,89	17,65	19,10
	5,70	2,85	5154	2345	7499	2346	9155	11501	0,83	0,07	2,68	7,27	7,27	10,08	0,89	0,89	18,43	19,89
	6,10	3,10	5155	2408	7563	2345	9092	11437	0,83	0,07	2,68	7,91	7,91	10,73	0,89	0,89	19,48	20,95

OTHER DIMENSIONS	VA: 1,53	HV ¹³⁾ : 0,89	HV ¹⁴⁾ : 0,88	RB: 0,79	SB: 1,82	TB ¹⁵⁾ : 2,48
------------------	----------	--------------------------	--------------------------	----------	----------	--------------------------

- 1) GVM em conformidade com os documentos de registo.
- 2) GCM em conformidade com os documentos de registo.
- 3) Carga por eixo com tamanho do pneu standard.
- 4) Peso da cabina e chassis calculado com: Itens de especificação standard apenas com 450 litros de combustível, 45 litros de AdBlue® e condutor com 80 kg, tolerância ± 3%. A alteração da especificação pode ter um impacto significativo no peso do veículo
- 5) Podem estar disponíveis outras dimensões AE para a WB apresentada. Altere o ressalto traseiro para o cálculo do comprimento da carroçaria.
- 6) CB com base na entrada de ar e/ou escape standard.
- 7) A altura da cabina é medida desde o elemento da estrutura até à escotilha fechada no tejadilho da cabina.

- 8) Calcule o comprimento da carroçaria específico para o cliente com o TOPEC. Os comprimentos da carroçaria apresentados baseiam-se na distribuição uniforme de carga com carga máx. por eixo.
- 9) Altura sem carga no centro do(s) eixo(s) de tracção.
- 10) Altura com carga no centro do(s) eixo(s) de tracção.
- 11) TK = círculo de viragem entre os espelhos de visão do passeio.
- 12) TW = círculo de viragem entre paredes.
- 13) Altura sem carga no centro do(s) eixo(s) dianteiro(s).
- 14) Altura com carga no centro do(s) eixo(s) dianteiro(s).
- 15) TB é a largura total na parte traseira. (No centro do eixo dianteiro 255).

Depending on the vehicle configuration a specific option may not be possible. The availability and specification of this vehicle may differ per country. For further information please contact the DAF organisation. Pictures and technical illustrations are not binding in detail and can differ from the standard specification. Subject to modification without prior notice.