

Specification sheet

XF 310

FAN 6X2 Rígido, Electric



ENGINES

XF BEVNewGen mnl (mbusti / No hp listing)

XF BEVNewGen 270 mnl (mbusti / No hp listing)

XF BEVNewGen 310 mnl (mbusti / No hp listing)

GVM¹⁾

26000 kg

Max. front 7500 kg

Max. rear 19000 kg

GCM²⁾

42000 kg

EXTERIOR DA CABINA

Sleeper Cab de luxo, com aerodinâmica inigualável para uma condução eficiente em termos de combustível e baixas emissões de CO2. O ecrã dianteiro é enorme, profundo, curvado nas laterais e combina com as janelas laterais grandes para oferecer uma vista direta inigualável ao condutor e melhorar a segurança na estrada. O interior da cabina é extremamente confortável para conduzir, viver e dormir com um espaço sem precedentes e uma disposição prática. Comprimento da cabina: 2360 mm; largura da cabina: 2500 mm.; Suspensão mecânica da cabina; Faróis de LED; Espelho frontal.

Optional

06244 Sleeper Cab alta	01925 Duas luzes trabalho LED p/ parede traseira cabina
02889 Execução da dianteira do chassis: sem placa inf.	01891 Luzes perigo na dianteira da cabina, prep.
02952 Execução da dianteira do chassis: placa inf. aéro	06629 Duas luzes de perigo
07586 Execução da dianteira do chassis: resistente	03232 Para-brisas dianteiro c/ película controlo solar
03358 Viseira quebra-luz externa	03317 Janela traseira: vidro duplo
03922 Faróis de nevoeiro dianteiros	07343 Visão do lancil na porta do lado do acompanhante
00936 Luzes aux. LED tejadilho da cabina, com preparação	01550 Sem espelho frontal
01836 Skylights LED	01362 Sistema de visão digital DAF
00949 Skylights LED; luzes LED aux. tej. cb., prep.	01913 DAF Corner View

AERODINÂMICA

Optional

00008 Defletor ar tej. reg. curto para Sleeper High Cab	04906 Ailerons laterais, dobradiça de um lado
00097 Defl. de ar do tejadilho regulável p/ Sleeper Cab	03074 Ailerons laterais, dobradiças em ambos os lados
00020 Defletor ar tej. reg. comp baixo Sleeper High Cab	

CORES

Cor da cabina E1980 Crystal White; Cor cinzenta do chassis.; Cor do para-choques: Crystal White.

INTERIOR DA CABINA

Cor do acabamento interior da cabina: Luxury; Acabamento do tablier: Vision; Decoração interior da cabina: Hexagon; Banco do condutor: Comfort Air; Banco condutor sem apoio p/ braço; Banco acompanhante: cinema c/ cob tecido; Mesa do tablier; Compartmento de arrumação no centro; Controlo autom. de temp. e ar condicionado; Aquecedor auxiliar da cabina (água).

Optional

07310 Volante, preto	03948 Gaveta única
02355 Volante, em pele	04070 Duas gavetas
02146 Acabamento do tablier: Plateau	03954 Frigorífico
02353 Decoração interior da cabina: Argenta	04050 Frigorífico e gaveta
02350 Decoração interior da cabina: Natura	04069 Dois frigoríficos
07733 Banco do condutor: Luxury Air	02854 Colchão Xtra Comfort para beliche inferior
07736 Banco do condutor: Super Air	01775 Colchão Xtra Comfort, sobrecolchão beliche infer.
07737 Banco do condutor: Xtra Leather Air	06970 Controlo automático da climatização da cabina

COMUNICAÇÕES E GESTÃO DE CONDUÇÃO

PACCAR Connect; Tacógrafo digital, Stoneridge versão G2V2A; Definição do limitador de velocidade 85/90 km/h; Controlo de cruzeiro adaptável com FCW e AEBS-3; Driver Performance Assistant.

Optional

09681 Preparação para Maut	06991 Controlo de cruzeiro previsível
03470 Info. e entretenimento c/ DAF Truck Nav/tablet	06992 Controlo de cruzeiro preditivo lite
03684 Info. e entretenimento, inc. DAF Truck Navigation	

SEGURANÇA E PROTECÇÃO

Deteção de sonolência DAF; Sistema de aviso de saída da faixa; Controlo da estabilidade do veículo (VSC); Imobilizador do motor básico.

Optional

08631 Airbag (condutor) e 2 tens. cinto de seg.	03628 DAF drowsiness & distraction detection
--	---

SUSPENSÃO E EIXOS

Diant: 8,00 t, parabólica, 163N; Carga eixo traseiro 13 t; Traseiro: 20,00 t, suspensão pneumática, SR1344; Carga do eixo de reboque - 8,0 t; Dispositivo de elevação.

Optional

06257 Carga eixo dianteiro 9,00 t	04647 Molas dianteiras pneumáticas
06095 Carga eixo dianteiro 10,00 t	08191 Sensor carga do eixo

RODAS E PNEUS

Eixo(s) traseiro(s) de tração: 315/70R22.5; Seg. eixo tras. tração ou de reboque: 315/70R22.5; F1,315/70R22.5GO EQMSU 158/150 L Steering ABA 3P; R1,315/70R22.5GO EQMDU 154/150 L Traction ABB 3P; R2,315/70R22.5GO EQMSU 158/150 L Steering ABA 3P.

Optional

16152 Marcas e tipos de pneus

TRANSMISSÃO

Motor eléctrico tipo EX-D2; 310 kW; Carregamento CC de 150 kW; Veículo eléctrico a bateria; Relação do eixo traseiro 2,21.

Optional

01686 270 kW	01756 Carregamento CC de 325 kW
01692 350 kW	03677 Carregamento: 325 kW CC + 22 kW CA
01749 Carregamento: 150 kW CC + 22 kW CA	02843 Bloqueio mecânico do diferencial

SISTEMA DE TRAVAGEM

Travões de disco ventilados à frente e atrás. Sistema de ar de circuito duplo com controlo electrónico (EBS). Compressor de ar eléctrico refrigerado a água de acionamento eléctrico com secador de ar automático aquecido..

Optional

04901 Cilindros do travão com mola no 1º eixo dianteiro
--

CHASSIS

Dist. entre eixos 4,20m / ressalto traseiro 2,40m; Altura longarinas 260 mm; Localização standard dos componentes; 4 baterias de alta tensão; Baterias de alta tensão à esquerda, posições 1 e 2; Baterias de alta tensão à direita, posição 2; Protecção dianteira contra encaixe (FUP); Protecção contra salpicos.

Optional

02601 Altura longarinas 310 mm	02296 Bateria de alta tensão à direita, posição 3
01697 3 baterias de alta tensão	01779 Baterias de alta tensão à direita, posição 1
01701 5 baterias de alta tensão	01791 Baterias de alta tensão à direita, posições 1 e 2
01634 Baterias de alta tensão à esquerda, posição 1	01799 Baterias de alta tensão à direita, posições 2 e 3
01635 Baterias de alta tensão à esquerda, posição 2	01658 Sem baterias de alta tensão à direita
02254 Baterias de alta tensão à esquerda, posição 3	16157 Depósitos de combustível, material e tamanhos
01762 Baterias de alta tensão à esquerda, posições 2 e 3	03322 Luz traseira com lâmpadas
01626 Sem baterias de alta tensão à esquerda	

BARRA DE TRACÇÃO E EQUIPAMENTO DE REBOQUE

Valor de tracção da longarina transversal D = 13,7; Ligação pneumática do reboque tipo C; Ligação eléctrica 24 V / 1x15 pinos.

Optional

07033 Engate do reboque Ringfeder D = 13,7 B	08027 Engate do reboque Rockinger D = 20,0 B
07034 Engate do reboque Ringfeder D = 20,0 B	04659 Cabo reb. EBS
08026 Engate do reboque Rockinger D = 13,0 B	

CARROÇARIAS E PREPARAÇÕES PARA CARROÇARIAS

Conector para aplicações no chassis.

Optional

09421 Cablagem sobresselente adicional	08121 Aplicação de montagem cargas
09201 Preparação do chassis para BDF	

TOMADA DE FORÇA (PTO)

Optional

01809 Tomada E-PTO de 650 V DC < 25 kW	04320 Tomada E-PTO de 650 V DC < 90 kW
---	---

ALIMENTAÇÃO DE ENERGIA DE 24 V

2 baterias 175 Ah..

Optional

07671 2 baterias de 210 Ah AGM tipo C	06440 Baterias 2x230Ah
--	-------------------------------

GVM E GCM

GVM téc. relac. c/ peso chassis máx. de 27 000 kg; GCM máx. relacionado c/ transmissão de 42 000 kg.

Optional

02636 GCM máx. relacionado c/ transmissão de 29 000 kg	02200 GCM máx. relac. c/ a transm. de 46 000 kg classe 2
01937 GCM máx. relacionado c/ transmissão de 46 000 kg	03675 GCM máx. relac. c/ a transm. de 50 000 kg classe 3

CONDIÇÕES DE APLICAÇÃO

Optional

02260 Isolamento adicional da cabina

SERVIÇO E MANUTENÇÃO

A garantia padrão cobre a totalidade do veículo conforme fornecido pelo OEM (excluindo peças de desgaste real) durante 1 ano, no 2.º ano está abrangida a transmissão e no 1.º ano as avarias.; Serviço ITS.

ENTREGA DO VEÍCULO

Kit de ferramentas mínimo.

Optional

07569 Macaco de elevação

PACOTES OPCIONAIS

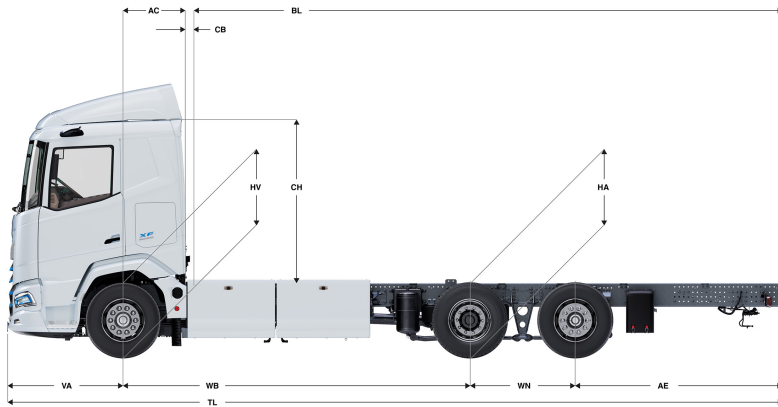
Optional

17448 Safety Pack NGD	17595 Executive Pack XD/XF
------------------------------	-----------------------------------

Go to [DAF.com](https://www.daf.com) to configure your own perfect DAF.

XF 310

FAN 6X2 Rígido, Electric



	Wheelbase - AE		Unladen weight ⁹⁾			Gross Carrying Capacity			Variable dimensions									
	WB	AE ⁵⁾	Front	Rear	Total	Front	Rear	Total	AC	CB ⁶⁾	CH	BL ⁷⁾	BL	TL	HA ⁸⁾	HA ⁹⁾	TK ¹⁰⁾	TW ¹¹⁾
SLEEPER CAB	4,20	2,40	6686	4545	11231	814	14455	14769	0,83	0,07	2,23	6,92	8,12	9,53	0,97	0,94	14,53	15,93
	4,40	2,55	6773	4583	11356	727	14417	14644	0,83	0,07	2,23	7,34	8,59	9,88	0,97	0,94	15,05	16,46
	4,60	2,55	6826	4516	11342	674	14484	14658	0,83	0,07	2,23	7,73	9,04	10,08	0,97	0,94	15,57	16,99
	4,80	2,70	6884	4517	11401	616	14483	14599	0,83	0,07	2,23	8,15	9,50	10,43	0,97	0,95	16,09	17,52
	5,05	2,90	6954	4489	11443	546	14511	14557	0,83	0,07	2,23	8,66	10,08	10,88	0,97	0,95	16,74	18,18
	5,30	3,15	6994	4463	11457	506	14537	14543	0,83	0,07	2,23	9,16	10,64	11,38	0,97	0,95	17,39	18,84
SLEEPER HIGH CAB	4,20	2,40	6717	4544	11262	783	14456	14738	0,83	0,07	2,71	6,94	8,13	9,53	0,97	0,94	14,53	15,93
	4,40	2,55	6805	4582	11387	695	14418	14613	0,83	0,07	2,71	7,35	8,61	9,88	0,97	0,94	15,05	16,46
	4,60	2,55	6857	4516	11373	643	14484	14627	0,83	0,07	2,71	7,76	9,07	10,08	0,97	0,94	15,57	16,99
	4,80	2,70	6915	4516	11431	585	14484	14569	0,83	0,07	2,71	8,17	9,53	10,43	0,97	0,95	16,09	17,52
	5,05	2,90	6985	4489	11473	515	14511	14527	0,83	0,07	2,71	8,68	10,10	10,88	0,97	0,95	16,74	18,18
	5,30	3,15	7025	4462	11488	475	14538	14512	0,83	0,07	2,71	9,17	10,66	11,38	0,97	0,95	17,39	18,84
	5,60	3,15	7158	4530	11688	342	14470	14312	0,83	0,07	2,66	9,83	11,43	11,68	1,02	1,00	18,18	19,63
	6,10	2,90	7308	4454	11763	192	14546	14237	0,83	0,07	2,66	10,92	12,63	11,93	1,02	1,00	19,49	20,96

OTHER DIMENSIONS	VA: 1,53	WN: 1,40	HV ¹²⁾ : 0,93	HV ¹³⁾ : 0,90	RB: 0,79	SB: 1,82	TB ¹⁴⁾ : 2,48
------------------	----------	----------	--------------------------	--------------------------	----------	----------	--------------------------

1) GVM em conformidade com os documentos de registo.

2) GCM em conformidade com os documentos de registo.

3) Carga por eixo com tamanho do pneu standard.

4) Peso da cabina e chassis calculado com: Itens de especificação standard apenas com 3 litros de combustível, 0 litros de AdBlue® e condutor com 80 kg, tolerância ± 3%. A alteração da especificação pode ter um impacto significativo no peso do veículo.

5) Podem estar disponíveis outras dimensões AE para a WB apresentada. Altere o ressalto traseiro para o cálculo do comprimento da carroçaria.

6) CB com base na entrada de ar e/ou escape standard.

7) Calcule o comprimento da carroçaria específico para o cliente com o TOPEC. Os comprimentos da carroçaria apresentados baseiam-se na distribuição uniforme de carga com carga máx. por eixo.

8) Altura sem carga no centro do eixo de tracção (segundo eixo traseiro para baixo).

9) Altura com carga no centro do(s) eixo(s) de tracção.

10) TK = círculo de viragem entre os espelhos de visão do passeio.

11) TW = círculo de viragem entre paredes.

12) Altura sem carga no centro do(s) eixo(s) dianteiro(s).

13) Altura com carga no centro do(s) eixo(s) dianteiro(s).

14) TB é a largura total na parte traseira. (No centro do eixo dianteiro 255).

Depending on the vehicle configuration a specific option may not be possible. The availability and specification of this vehicle may differ per country. For further information please contact the DAF organisation. Pictures and technical illustrations are not binding in detail and can differ from the standard specification. Subject to modification without prior notice.