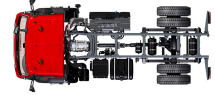


# Specification sheet

# XBC 230

FA 4X2 Rígido, 19t



## ENGINES

XBC NewGen 230 PX-7 (167 kW / 227 hp)

XBC NewGen 260 PX-7 (189 kW / 257 hp)

XBC NewGen 290 PX-7 (212 kW / 287 hp)

## GVM<sup>1)</sup>

19000 kg

Max. front 7500 kg

Max. rear 11500 kg

## GCM<sup>2)</sup>

19000 kg

## EXTERIOR DA CABINA

Day Cab com pára-choques de aço, vidros fumados e comandos dos vidros eléctricos. Espelhos principais e espelhos de ângulo grande aquecidos. Largura da cabina, 2130 mm.; Espelhos com regulação eléctrica; Suportes dos espelhos, carroçaria 2,50-2,60 m; Espelho frontal; Câmara de vista posterior.

### Optional

<b>01605</b> Suspensão mecânica da cabina, reforçada	<b>00915</b> Sem vidro lateral / vidro traseiro simples
<b>06629</b> Duas luzes de perigo	<b>09101</b> Vidros fumados verdes, aquecidos
<b>02083</b> Duas luzes rotativas de perigo LED	<b>09283</b> Suportes dos espelhos, carroçaria 2,40-2,50 m
<b>07343</b> Visão do lancil na porta do lado do acompanhante	

## AERODINÂMICA

### Optional

<b>09286</b> Spoiler de tejadilho preparado	<b>07092</b> Spoiler de tejadilho regulável baixo (conjunto)
<b>06776</b> Spoiler de tejadilho regulável	<b>09287</b> Preparada para ailerons laterais
<b>07109</b> Deflec. de ar de tejadilho regulável alto (conj.)	<b>07112</b> Ailerons laterais longos (conjunto)

## CORES

; Painel dos faróis e pára-choques: Cinzento Pedra; Cobert. degr inf, degraus e deflector Stone Grey.; Cor cinzenta do chassis..

### Optional

<b>06485</b> Painel dos faróis e pára-choques: cor da cabina	<b>16153</b> Cores de cabina e chassis
--	--

## INTERIOR DA CABINA

Condução do lado esquerdo (LHD); Coluna da direcção ajustável mecanicamente; Banco do condutor: com suspensão pneumática; Banco do acompanhante: veludo fixo; Arrumação no túnel do motor.

### Optional

<b>09271</b> Volante, couro, preto	<b>16158</b> Tipos de banco
<b>03516</b> Coluna da direcção pneumática, ajustável	<b>04246</b> Escotilha no tejadilho, controlo manual
<b>00967</b> Cintos de segurança de cor vermelha	

## COMUNICAÇÕES E GESTÃO DE CONDUÇÃO

Conetor FMS, com preparação; Tacógrafo digital, Stoneridge versão G2V2A; Driver Performance Assistant.

### Optional

<b>16155</b> Equipamento de áudio, marcas e tipos
---

## SEGURANÇA E PROTECÇÃO

Reconhecimento do limite de velocidade; Deteção de sonolência DAF; Assistência ao arranque.

### Optional

<b>08631</b> Airbag (condutor) e 2 tens. cinto de seg.	<b>01723</b> Sem aviso de marcha-atrás
<b>07414</b> Aviso de marcha-atrás com volume com autoajuste	<b>16156</b> Pacotes EC-ADR

## SUSPENSÃO E EIXOS

Eixo dianteiro tipo 152N, com posição vertical de 100 mm. Suspensão parabólica por lâminas, com amortecedores e estabilizador. Carga máxima 7,5 t.; Eixo de tracção traseiro de redução simples tipo SR1132, com suspensão parabólica assimétrica por lâminas, incluindo amortecedores. Carga máxima 11,5 t..

## RODAS E PNEUS

Eixo(s) dianteiro(s): 315/80R22.5; Eixo(s) traseiro(s) de tração: 315/80R22.5; Goodyear; Anéis de protecção das rodas prateados.

### Optional

<b>06764</b> Aros de protecção das rodas, pretos	<b>16152</b> Marcas e tipos de pneus
<b>06766</b> Aros de protecção das jantes, cromados, DAF	

## TRANSMISSÃO

Motor PX-7, motor a diesel com 6 cilindros, 6,7 litros. Potência de 167 kW (227 CV) a 1900 rpm. Binário máx. de 890 Nm a 1000-1700 rpm.; Emissões de escape Euro 6; Caixa de velocidades automática PowerLine, 8 vel.; Relações de caixa 4,89-0,64; Relação eixo traseiro 5,13.

### Optional

<b>08827</b> Caixa de velocidades manual, 6 velocidades	<b>02800</b> Relação do eixo traseiro 4,10
<b>04393</b> Caixa de velocidades manual, 9 velocidades	<b>02808</b> Relação do eixo traseiro 4,56
<b>02313</b> Caixa de velocidades de transmissão directa	<b>03315</b> Relação eixo traseiro 5,63
<b>01879</b> Relação eixo traseiro 3,73	

## SISTEMA DE TRAVAGEM

Travão de escape.

### Optional

<b>09524</b> Contr. travão de estacionamento com aviso falado
---

## CHASSIS

Dist. entre eixos 3,45m / ressalto traseiro 1,12m; Altura das longarinas de 270 mm; Unidade EAS no lado direito, descarga vertical; Caixa bat. esq., sem sup. da roda sobres.; Depósito de combustível de plástico 200 L; Depósito de AdBlue® de 30 l, lado dir. do chassis; Sem protecção dianteira contra encaixe; Sem protecção contra salpicos.

### Optional

<b>04439</b> Caixa bat. esquerda, sup. da roda sobres. na dir.	<b>03323</b> Luz traseira com LED
<b>07071</b> Suporte da roda sobressalente do lado direito	

## BARRA DE TRACÇÃO E EQUIPAMENTO DE REBOQUE

Barra de fecho, valor D = 0 kN.

## CARROÇARIAS E PREPARAÇÕES PARA CARROÇARIAS

Conetor para aplicações no chassis; Padrão orifícios standard p/ fixação da carroçaria.

### Optional

- 02950** Conector de aplicações para plataforma hidráulica      **01502** Sem luzes de aproximação laterais
- 09240** Conector de aplicação p/ coletor do lixo (EN1501-1)

## TOMADA DE FORÇA (PTO)

### Optional

- 06282** PTO motor tras, 13 h, perm, acionamento bomba      **16148** Tipos e posições de PTO
- 02234** PTO motor tras. 13h, acio. bomba, s/ cntr máx 30kW

## ALIMENTAÇÃO DE ENERGIA DE 24 V

Alternador 80 A, baterias 2 x 125 Ah..

### Optional

- 01897** Alternador 100 A      **08797** Baterias 2x175Ah

## GVM E GCM

GVM téc. relac. c/ peso chassis máx. de 19 000 kg; GCM técnico relac. c/ transm. igual a GVM.

### Optional

- 04711** GVM téc. relac. c/ peso chassis máx. de 18 000 kg      **00064** GCM máx. relac. c/ a transm. de 22 500 kg

## CONDIÇÕES DE APLICAÇÃO

Separador de humidade, sem aquecimento; Entrada de ar elevada atrás cabina.

### Optional

- 02270** Clima frio      **09960** Entrada de ar no tejadilho da cabina
- 04767** Separador de humidade, aquecido

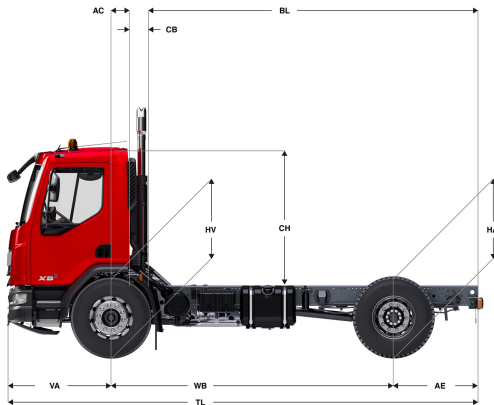
## ENTREGA DO VEÍCULO

Kit de ferramentas standard.

Go to [DAF.com](https://www.daf.com) to configure your own perfect DAF.

# XBC 230

FA 4X2 Rígido, 19t



	Wheelbase - AE		Unladen weight <sup>1)</sup>			Gross Carrying Capacity			Variable dimensions									
	WB	AE <sup>2)</sup>	Front	Rear	Total	Front	Rear	Total	AC	CB <sup>6)</sup>	CH <sup>7)</sup>	BL <sup>8)</sup>	BL	TL	HA <sup>9)</sup>	HA <sup>10)</sup>	TK <sup>11)</sup>	TW <sup>12)</sup>
DAY CAB	3,45	1,12	3443	1737	5180	4057	9763	13820	0,23	0,21	1,88	3,98	3,98	5,96	1,08	0,96	12,96	13,99
	3,75	1,12	3496	1757	5253	4004	9743	13747	0,23	0,21	1,88	4,43	4,43	6,26	1,08	0,97	13,78	14,82
	4,15	1,12	3519	1757	5276	3981	9743	13724	0,23	0,21	1,88	5,01	5,01	6,66	1,08	0,98	14,87	15,93
	4,45	1,12	3542	1768	5309	3958	9732	13691	0,23	0,21	1,88	5,44	5,44	6,96	1,08	0,98	15,69	16,77
	4,75	1,12	3555	1772	5327	3945	9728	13673	0,23	0,21	1,88	5,87	5,87	7,26	1,08	0,98	16,51	17,60

OTHER DIMENSIONS	VA: 1,39	HV <sup>13)</sup> : 1,00	HV <sup>14)</sup> : 0,90	RB: 0,79	SB: 1,83	TB <sup>15)</sup> : 2,47
------------------	----------	--------------------------	--------------------------	----------	----------	--------------------------

- 1) GVM em conformidade com os documentos de registo.
- 2) GCM em conformidade com os documentos de registo.
- 3) Carga por eixo com tamanho do pneu standard.
- 4) Peso da cabina e chassis calculado com: Itens de especificação standard apenas com 200 litros de combustível, 30 litros de AdBlue® e condutor com 80 kg, tolerância ± 3%. A alteração da especificação pode ter um impacto significativo no peso do veículo
- 5) Podem estar disponíveis outras dimensões AE para a WB apresentada. Altere o ressalto traseiro para o cálculo do comprimento da carroçaria.
- 6) CB com base na entrada de ar e/ou escape standard.
- 7) A altura da cabina é medida desde o elemento da estrutura até à escotilha fechada no tejadilho da cabina.

- 8) Calcule o comprimento da carroçaria específico para o cliente com o TOPEC. Os comprimentos da carroçaria apresentados baseiam-se na distribuição uniforme de carga com carga máx. por eixo.
- 9) Altura sem carga no centro do(s) eixo(s) de tracção.
- 10) Altura com carga no centro do(s) eixo(s) de tracção.
- 11) TK = círculo de viragem entre os espelhos de visão do passeio.
- 12) TW = círculo de viragem entre paredes.
- 13) Altura sem carga no centro do(s) eixo(s) dianteiro(s).
- 14) Altura com carga no centro do(s) eixo(s) dianteiro(s).
- 15) TB é a largura total na parte traseira. (No centro do eixo dianteiro 255).

Depending on the vehicle configuration a specific option may not be possible. The availability and specification of this vehicle may differ per country. For further information please contact the DAF organisation. Pictures and technical illustrations are not binding in detail and can differ from the standard specification. Subject to modification without prior notice.